



# Univerzální chladič pro kamery sugarcube

## Katalogový list

12/2025

**atesystem**   
FOCUSED ON **DETAIL**

---

**ATEsystem s.r.o.**  
Technologická 378/9  
708 00 Ostrava-Pustkovec  
Česká republika

**T** +420 595 172 720  
**E** [atesystem@atesystem.cz](mailto:atesystem@atesystem.cz)  
**W** [www.atesystem.cz](http://www.atesystem.cz)



---

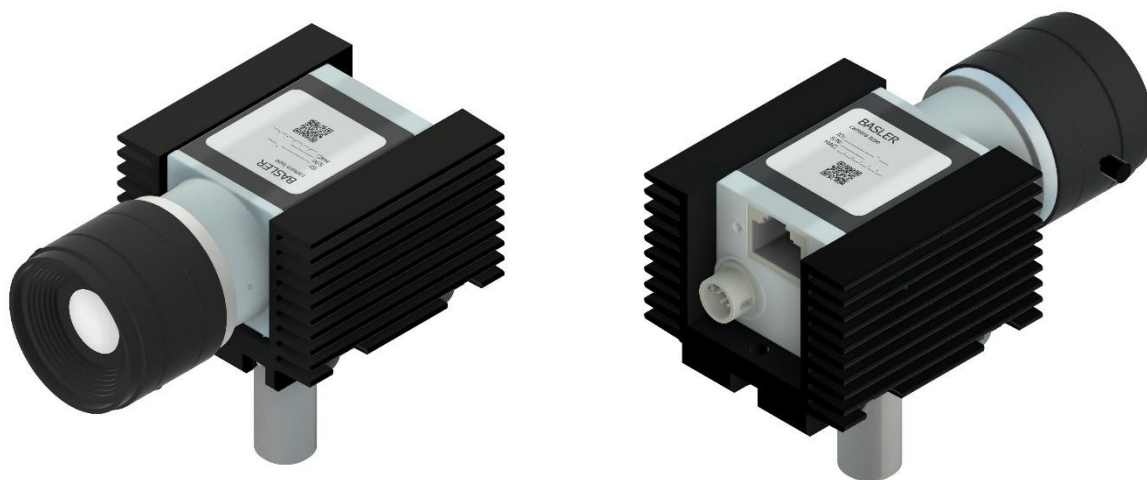
## **OBSAH**

---

<b>1</b>	<b>KLÍČOVÉ VLASTNOSTI.....</b>	<b>4</b>
<b>2</b>	<b>POPIS PRODUKTU .....</b>	<b>4</b>
<b>3</b>	<b>MONTÁŽNÍ VÝKRESY.....</b>	<b>5</b>
<b>4</b>	<b>ÚČINNOST CHLAZENÍ .....</b>	<b>6</b>
4.1	<i>UKÁZKA ZMĚNY TEPELNÉHO ŠUMU .....</i>	<i>6</i>
<b>5</b>	<b>VARIANTY PRODUKTU .....</b>	<b>7</b>

## 1 KLÍČOVÉ VLASTNOSTI

- Univerzální pro doposud otestované typy kamer Basler ace, ace2 a dále kamery FLIR, IDSAVT-MAKRO, Opto-Engineering – COE, LUCID, JAI GO a GO-X.
- Snižuje pracovní teplotu až o 10 °C.
- Snižuje tepelný šum kamery, čímž zlepšuje kvalitu obrazu.
- Prodlužuje životnost kamery a její bezproblémový chod.
- V omezených prostorech lze použít pouze držák bez bočních chladičů.



Obr. 1 – Univerzální chladič a namontovanou kamerou Basler

## 2 POPIS PRODUKTU

Univerzální chladič pro kamery sugarcube se skládá ze tří hliníkových dílů, které jsou k sobě upevněny šroubovanými spoji. Bočnice chladiče mají vyfrézováno žebrování pro maximalizaci chladičí plochy. Chladič je vhodný i pro kamery s napájením PoE, které jsou charakteristické vyšším ztrátovým výkonem. Jako povrchová úprava všech dílů je použit černý matný elox, který zvyšuje odolnost proti poškrábání.

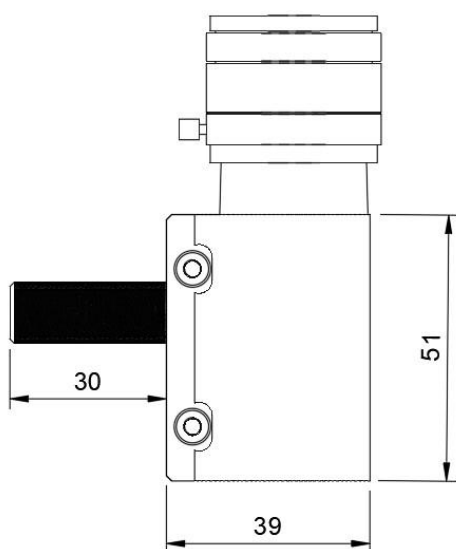
Název	Hodnota
Rozměry bez trnu	51,2 x 39 x 51 mm
Délka x průměr trnu	30 x 12 mm
Čelní rozměr kamery	29 x 29 mm
Hmotnost	100 g
Typy závitů	M8, 1/4"

Tab. 1 - Parametry chladiče

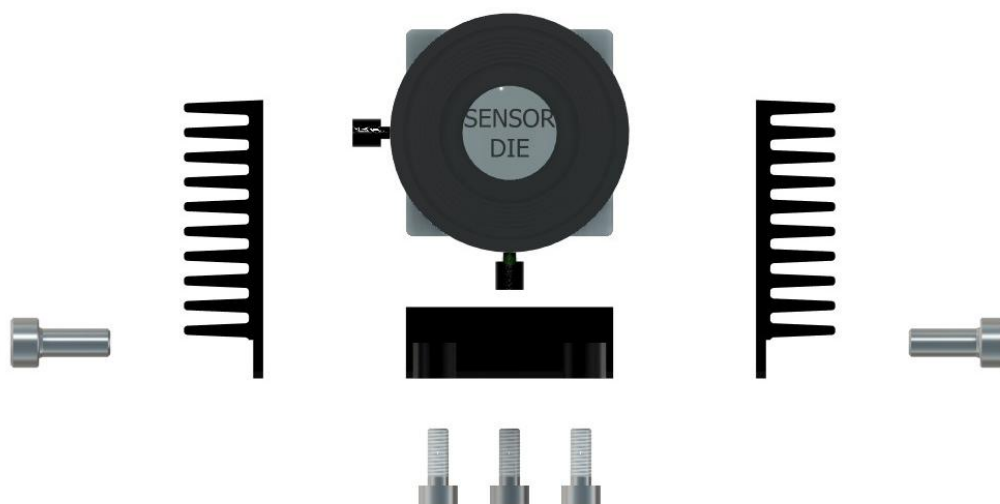
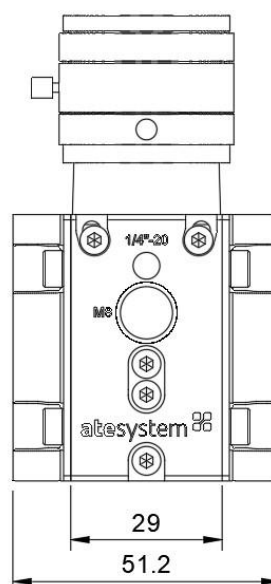
Univerzální chladič pro kamery sugarcube je navržen tak, aby šel jednoduše použít se standardním upevňovacím systémem firmy Balluff. Pro tento účel slouží trn o průměru 12 mm, který přesně pasuje do upevňovacích kleštin (Trn k držáku kamery není součástí balení, možnost zakoupení jako příslušenství pod objednacím číslem 62025004).

### 3 MONTÁŽNÍ VÝKRESY

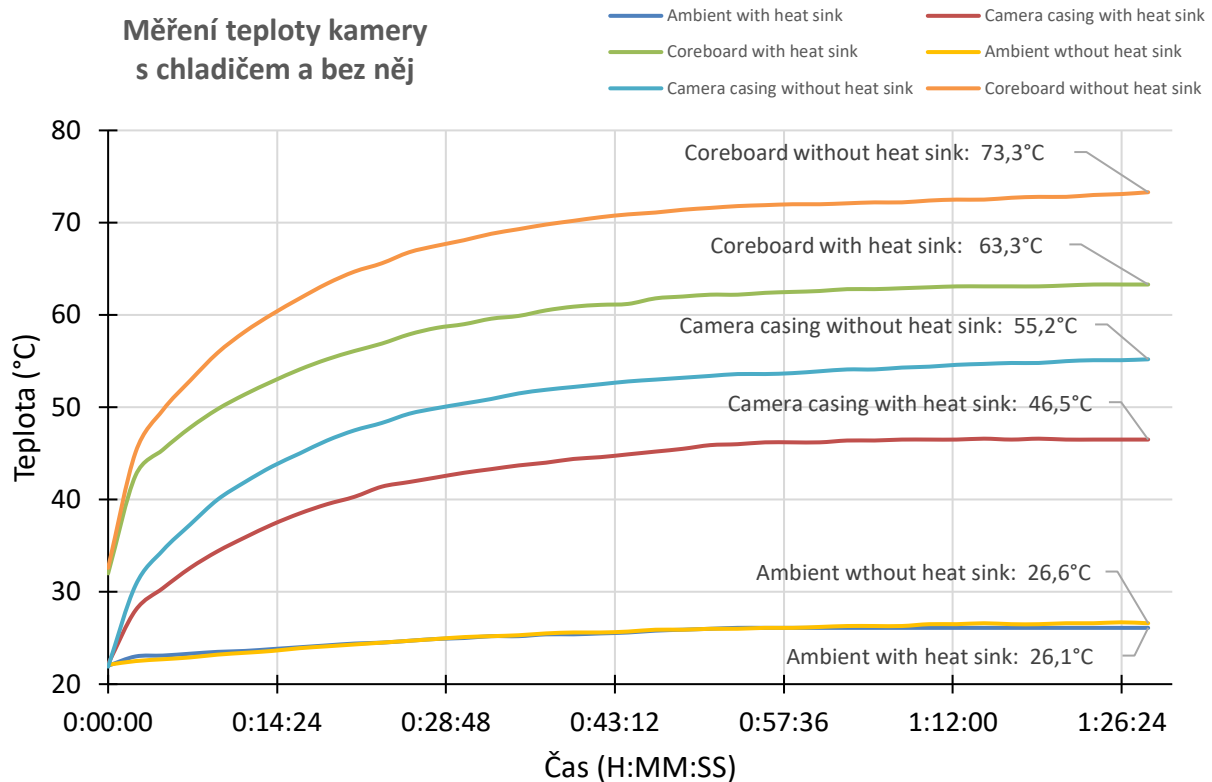
Pohled z boku:



Pohled zespodu:



## 4 ÚČINNOST CHLAZENÍ

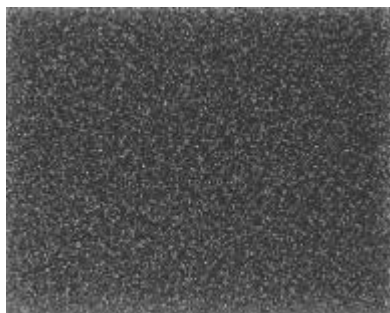


Obr. 2 - Graf vývoje teploty kamery a2A1920-51gcPRO

Graf na Obr. 2 zobrazuje růst teploty v závislosti na čase a dosaženou pracovní teplotu kamery po dobu 1,5 hod. Měření probíhalo na kamerách napájených ze zdroje 12 V s namontovaným objektivem. Okolní teplota během měření byla 25 °C. Hodnoty teploty byly odečítány z interního snímače kamery a měřeny na povrchu kamery.

### 4.1 UKÁZKA ZMĚNY TEPELNÉHO ŠUMU

Snímek z kamery bez chladiče,  
teplota kamery 70,4 °C






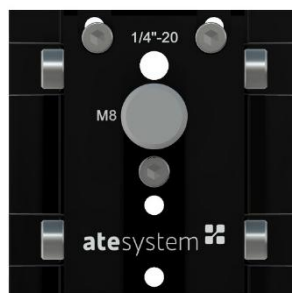
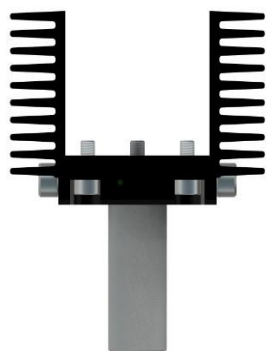
Snímek z kamery s chladičem,  
teplota kamery 62,3 °C



**Použitá sestava:** Kamera Basler a2A1920-51gcPRO (Sony IMX392), expozice 10 s, maximální zesílení, po 1 hodině provozu při okolní teplotě 25 °C.

## 5 VARIANTY PRODUKTU

Objednací číslo	Název	
62025007	<b>Univerzální chladič kamery</b> Balení: 2x bočnice chladiče, 1x držák, 4x M4x10, 3x M3x8	
62025001	<b>Univerzální držák kamery</b> Balení: 1x držák, 3x M3x8	
62025004	<b>Trn k držáku kamer M8 D12x40mm</b>	



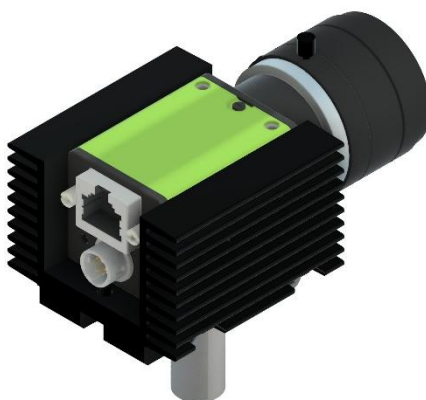
Obr. 3 – Vlevo: Pohled na chladič zepředu bez kamery,  
Vpravo: Pohled na chladič zesponu bez kamery



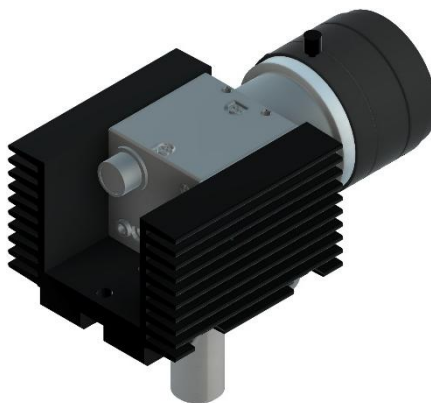
**Obr. 4 – Chladič s namontovanou kamerou Basler ace USB3**



**Obr. 5 – Chladič s namontovanou kamerou Basler ace GiGE**



**Obr. 6 – Chladič s namontovanou kamerou JAI**



**Obr. 7 – Chladič s namontovanou kamerou FLIR**